

# 光电保护装置（安全光栅）

Photoelectric protective device (safety grating)

## 说明书 instructions

非常感谢使用我司的产品 Thank you very much for the use of our products.

在使用本产品之前，请务必遵守以下事项：

- ◆请仔细阅读本说明书，在充分理解后使用、点检、维修。
- ◆移交本装置时，请务必将本说明书一同转交。
- ◆为了便于阅读，请妥善保管好本说明书。

Before using this product, please be sure to comply with the following;

- ◆Please read this manual carefully, to fully understand the operation, inspection and maintenance.
- ◆When handing over the device, please make sure that the instruction manual is referred to.
- ◆In order to facilitate reading, please keep this manual properly.



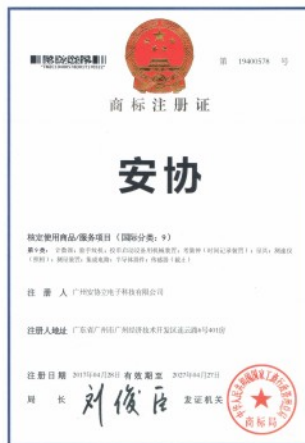
**广州安协科技股份有限公司**

Guangzhou AnXie Electronic Tehnology Co.,Ltd





荣誉证书  
展示

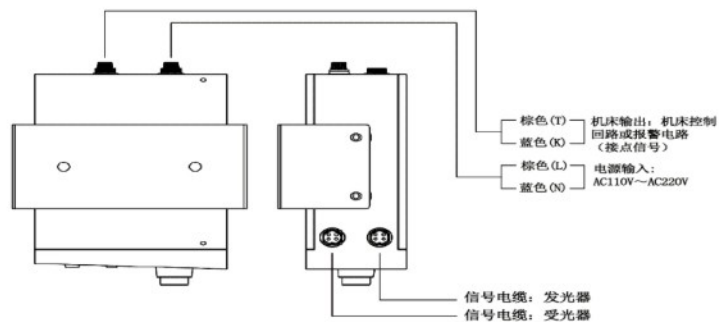
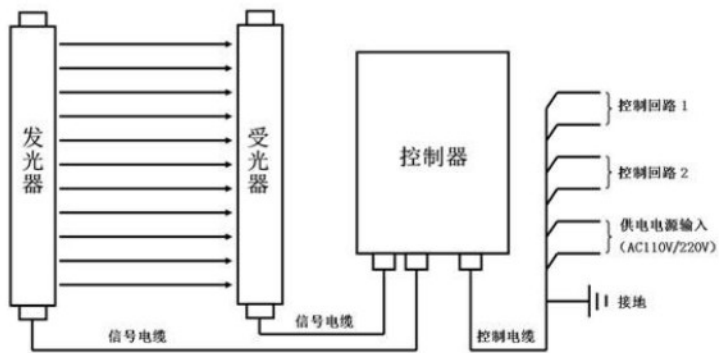




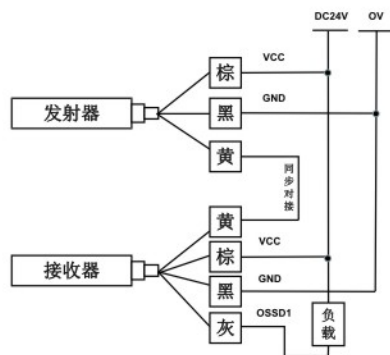
**接线目录 Connection directory:**

HA 四级安全光栅 <b>Level 4 safety grating</b> .....	01
HN 通用安全光栅 <b>General safety grating</b> .....	02
HNG/HNC/HC/HNE/HG/HF/HP系列安全光栅 <b>HNG/HNC/HC/HNE/HG/HF/HP Series Safety Grating</b> .....	03
HSL 非标安全光栅 <b>Non-standard safety grating</b> .....	04
HD 检测光栅 <b>Detection of grating</b> .....	05
HE 车辆分离光栅 <b>Vehicle separation grating</b> .....	06
产品安装示意图 <b>The product installation</b> .....	07
技术及应用说明 <b>Technology and application</b> .....	07

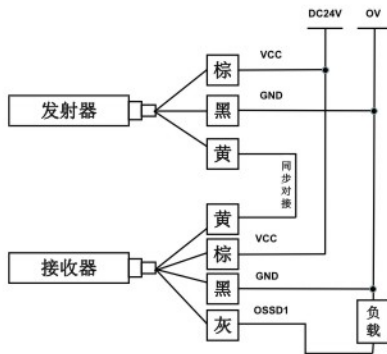
HA 系列四级安全光栅接线图 HA series four level safety grating wiring diagram



## HN 系列通用安全光栅接线图 HN series general safety grating wiring diagram



(NPN)

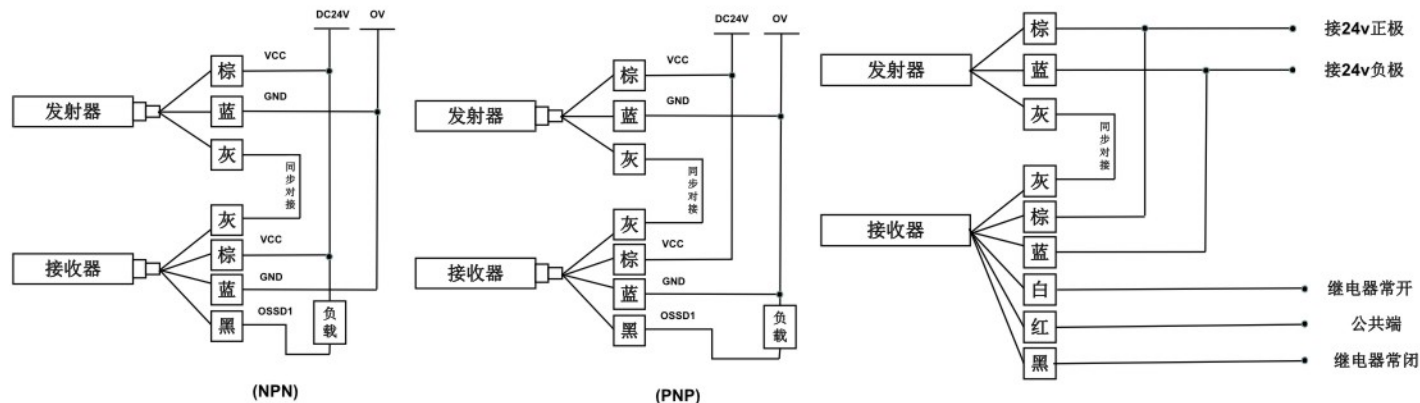


(PNP)

### HN 产品技术参数 Product technical parameters:

保护高度	60~2000mm (常规)	工作环境温度	-10℃~55℃
光轴间距	5mm/10mm/20mm/40mm	截面尺寸	35.5*50mm
光轴数量	4、6、8、10……	工作环境湿度	温度 20℃时, 空气相对湿度<85%
工作电压	DC10V~30V	输出电流	≤300mA
功率	<5W	光幕形式	对射式
响应时间	<10ms	抗光干扰	10000Lux(入射角 15°)
绝缘电阻	≥100MΩ	介电强度	AC1500V.60S.无击穿或闪烁
输出方式	NPN 或 PNP (常规) /继电器常开/继电器常闭 (可根据需求选择)		
保护距离	A:0~3500mm;B:0~10000mm;C:0~25000mm		

## HNG/HNC/HC/HNE/HG/HF/HP系列安全光栅接线图 HNG/HNC/HC/HNE/HG/HF/HP Series Safety Grating

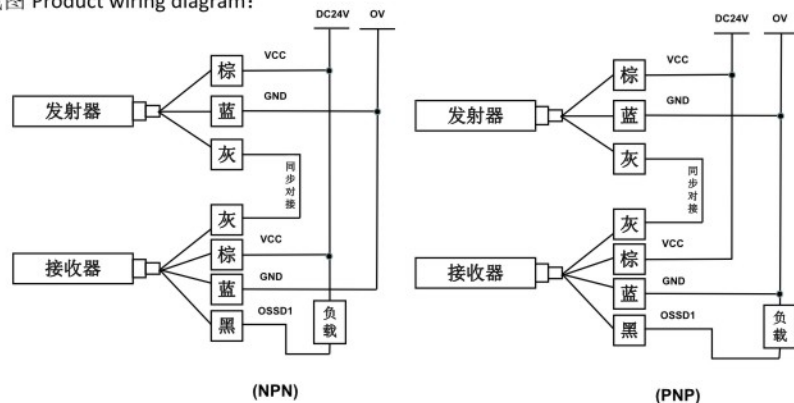


### HNG(E)产品技术参数 Product technical parameters:

保护高度	60~2000mm (常规)	工作环境温度	-10℃~55℃
光轴间距	5mm/10mm/20mm/40mm	截面尺寸	(G) 35.5*35mm. (E)15.6*39mm
光轴数量	4、6、8、10……	工作环境湿度	温度 20℃时, 空气相对湿度<85%
工作电压	DC10V~30V	输出电流	≤300mA
功率	<5W	光幕形式	对射式
响应时间	<10ms	抗光干扰	10000Lux(入射角 1)5°)
绝缘电阻	≥100MΩ	介电强度	AC1500V.60S.无击穿或闪烁
输出方式	NPN 或 PNP (常规) /继电器常开/继电器常闭 (可根据需求选择)		
保护距离	A:0~3500mm;B:0~10000mm;C:0~25000mm		

## HSL 系列非标安全光栅接线图 HSL series of non-standard safety grating wiring diagram

HSL 产品接线图 Product wiring diagram:



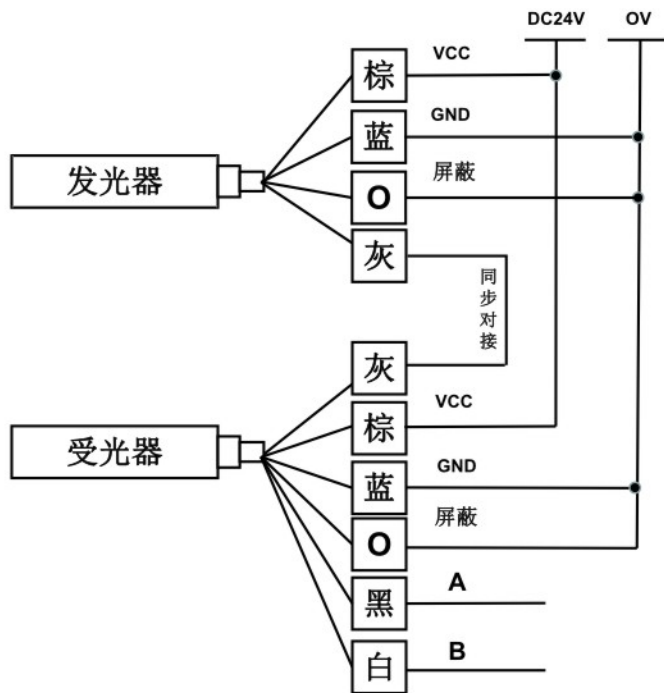
HSL 产品技术参数 Product technical parameters:

保护高度	60~2000mm (常规)	工作环境温度	-10℃~55℃
光轴间距	5mm/10mm/20mm/40mm	截面尺寸	无标准
光轴数量	4、6、8、10……	工作环境湿度	温度 20℃时, 空气相对湿度<85%
工作电压	DC10V~30V	输出电流	≤300mA
功率	<5W	光幕形式	对射式
响应时间	<10ms	抗光干扰	10000Lux(入射角 1>5°)
绝缘电阻	≥100MΩ	介电强度	AC1500V.60S.无击穿或闪烁
输出方式	NPN 或 PNP (常规) /继电器常开/继电器常闭 (可根据需求选择)		
保护距离	A:0~3500mm;B:0~10000mm;C:0~25000mm		

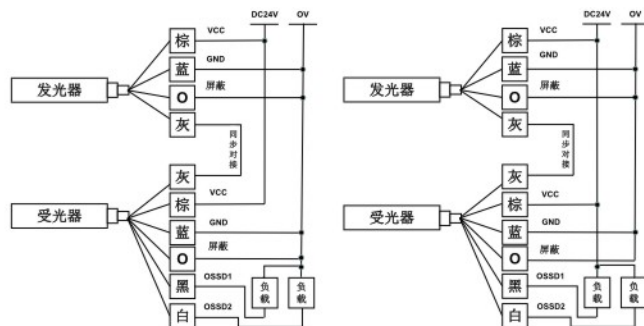


# HD 系列检测光栅接线图 HD series detection grating wiring diagram

HD 产品接线图 Product wiring diagram:



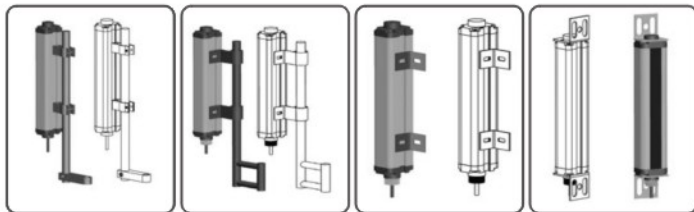
HE 系列车辆分离光栅接线图 HE series vehicle separation grating wiring diagram



HE 产品技术参数 Product technical parameters:

保护高度	60~2000mm (常规)	工作环境温度	-40℃~55℃
光轴数量	16、24、32、40……	截面尺寸	50*45mm
功率	<5W	工作环境湿度	温度 20℃时, 空气相对湿度<85%
响应时间	<20ms	抗光干扰	10000Lux(入射角 1>5° )
绝缘电阻	≥100MΩ	输出电流	≤300mA
检测距离	A:0~3500mm;B:0~10000mm;C:0~20000mm		
光轴间距	10mm/20mm/40mm		

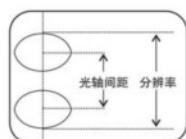
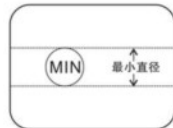
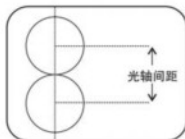
## 产品安装示意图 The product installation:



光轴间距定义

能检测的最小物体

分辨率的含义



**光轴间距：**指两个光点中心线之间的间距。

**检测的最小物体：**指在光点的中心遮挡位置，并能使光栅输出信号的最小直径物体。

**分辨率：**指光栅可靠保护的物体的最小尺寸，其尺寸为光轴距加上一个透镜的宽度。

**测量方式：**用直径等于分辨率的圆柱形物作用于光栅任一位置进入并上下移动，光栅应保持遮断状态。

## 光轴间距的运用 The use of optical axis spacing:

光轴间距 (mm)	可检测最小不透明体直径 (mm)	保护范围
10mm	15mm	手指
20mm	25mm	手
40mm	45mm	手臂
80mm	85mm	人体

# 广州安协科技股份有限公司

Guangzhou AnXie Electronic Tehnology Co.,Ltd

电 话 TEL: 020-32284818

传 真 FAX: 020-32284929

邮 箱 E-mail: **anxiekeji**@126.com

网 址 Web: [www.anxiekeji.com](http://www.anxiekeji.com) [www.anxieli.cn](http://www.anxieli.cn)

地 址: 广州市经济技术开发区连云路6号

**Address: guangzhou economic and technological development zone LianYun Road 6**